

Technischer Bericht für Storopack

Systemlösung 7L

48h, 2-8°, Winterprofil

Auftraggeber: Storopack Deutschland GmbH + Co. KG
Untere Rietstr. 30
D – 72555 Metzingen

Hersteller: Storopack Deutschland GmbH + Co. KG
Untere Rietstr. 30
D – 72555 Metzingen

Testobjekt: Box TH18L75
Außenabmessungen: 390 x 390 x 329 mm
Innenabmessungen: 290 x 290 x 224 mm
Die Box hat ein Innenvolumen von ca. 18,8 Litern.

Werkstoff der
Verpackung: EPS

Testequipment: Kalibrierte Klimakammer der Firma Weiss Umwelttechnik GmbH,
Model WT 7 / 25 - 50 (Spezifikationen Seite 3)

Es handelt sich um eine Thermobox aus EPS mit passiver Kühlung durch Einsatz von Foam Bricks inklusive einem Produkt Faltkarton.

2 kalibrierte Temperatur-Datenlogger Model TRIK -8 der Firma CiK Solutions GmbH (Spezifikationen Seite 3)

1 Datenlogger in der Thermobox im Faltkarton 7L.

1 außerhalb der Thermobox, um die Temperatur der Klimakammer zu überwachen.

6 Foam Bricks FPP30 von Sonoco ThermoSafe.

Testdurchführung: Durchführungsdatum: 08.10.2014 – 10.10.2014

Temperaturprofil: 48 h

Testprofil in Anlehnung an Afnor 72d

(Profil Seite 8-9)

Der Test stellt ein „Worst-case“-Szenario nach.

Es wurde kein Produkt-Dummy mit Eigenenergieanteil verwendet.

Bei der Befüllung der Thermobox mit den Foam Bricks sollte unbedingt das Packschema (siehe Bild Seite 7) eingehalten werden.

Temperaturbereich innerhalb der Box sollte +2 - +8°C betragen.

Temperatur Foam Bricks: 6 Stück temperiert auf +5°C (mind. 8h).

Zeitspanne für die Befüllung: Die Box wird exakt nach dem Schema (Bild Seite 7) mit den temperierten Foam Bricks befüllt.

Die Befüllung der Thermobox mit Foam Bricks beanspruchte eine Zeitdauer von ca. 5min.

Spezifikationen:

Spezifikationen Klimakammer: Temperaturbereich: -25 ... +50 °C

Temperaturabweichung: ± 1K

Geschwindigkeit der Temperaturänderung: 1 K/min

Spezifikationen Datenlogger: Temperaturbereich: -40... +85°C

Auflösung: < 0,1°C at -40... +40°C
< 0,2°C at +40...+80°C

Genauigkeit: < ± 0,5°C at -10... +40°C
< ± 0,7°C at -30... -10°C
< ± 0,7°C at +40...+60°C
< ± 0,8°C at -40... -30°C
< ± 0,8°C at +60...+80°C

Sicherheitsklasse: IP65

EMC: Getestet und akzeptiert (EC EMC
EN50081-1_1992 & EN61000-6-
1:2001)
FCC Part 15 Subpart A and B

EN 12830: Getestet und akzeptiert
(EN12830:1999)

FDA: Software erfüllt die Anforderungen
der FDA-Reglements 21 CFR part
11

Spezifikation der
Auswertungssoftware : LogTag Analyzer 2.3 (LogTag Recorders)

Spezifikationen Kühlmedium: Produktbezeichnung: Foam Brick FPP30

Abmessungen: ca. 216mm x 140mm x 29mm

Gewicht : ca. 851 g

Spez. Wärmekapazität: ca. 330 kJ/kg

CERTIFICATE OF ACCURACY

We, the Manufacturer

LogTag Recorders Limited

PO Box 101-482 NSMC, Auckland, New Zealand

declare that the product

LogTag Temperature Recorder

Model number: **TRIX-8**

With externally affixed serial numbers

1000320752 – 1000321751

Is in conformance to the published accuracy specifications, namely:-

better than $\pm 0.5^{\circ}\text{C}$ for $-10^{\circ}\text{C} \sim +40^{\circ}\text{C}$.
better than $\pm 0.7^{\circ}\text{C}$ for $-10^{\circ}\text{C} \sim -30^{\circ}\text{C}$ & $+40^{\circ}\text{C} \sim +60^{\circ}\text{C}$
better than $\pm 0.8^{\circ}\text{C}$ for $-30^{\circ}\text{C} \sim -40^{\circ}\text{C}$ & $+60^{\circ}\text{C} \sim +80^{\circ}\text{C}$

Every LogTag TRIX-8 Temperature Recorder manufactured is rated to this specification using the following method:-

- a) The temperature measurement circuitry of every LogTag temperature recorder is calibrated during manufacture in controlled test fixtures. Reference temperatures and the resulting calibration tables are stored in both the temperature recorder's memory and in a production computer file. Test fixtures are checked and calibrated at least every 6 months using traceable instrumentation. Calibration certificates for this equipment are available on request.
- b) The temperature sensor employed in the LogTag TRIX-8 temperature recorder is rated by the supplier & manufacturer to be interchangeable with accuracy sufficient to meet or better the above rated accuracy. Sensor accuracy is measured and rated by the sensor manufacturer in accordance to ITS-90. Manufacturer's report is available on request.

This certificate is issued by: **LOGTAG RECORDERS LIMITED**

Dated: **19th October 2013**

Signed:



LogTag Recorders Limited

Werkskalibrierdienst

WKD



Ein  Unternehmen

Kalibrierlaboratorium für die Messgröße Temperatur und Feuchte
Calibration laboratory for measure temperature and humidity

Eingebunden im zertifizierten QM - System DIN EN ISO 9001
Integrated in the certified QM - system DIN EN ISO 9001

Kalibrierschein

Calibration Certificate

Geräte-Nr.:	59226085990010
WKD	
Nr.:	40064 59226085990010

Gegenstand : **Temperaturprüfkammer**
Object

Dieser Kalibrierschein dokumentiert die Rückführung auf nationale Normale zur Darstellung der Einheiten in Übereinstimmung mit dem internationalen Einheitensystem (SI).

Hersteller : Weiss Umwelttechnik GmbH
Manufacturer

Für die Einhaltung einer angemessenen Frist zur Wiederholung der Kalibrierung ist der Benutzer verantwortlich .

Typ : WT 7 / 25-50
Type

Fabrikat / Serien Nr. : 59226085990010
Serial number

This calibration certificate documents the traceability to national standards, which realize the units of measurement according to the International System of Units (SI).

Inventar-Nr. : --
Inv-No.

The user is obliged to have the object recalibrated at appropriate intervals.

Auftraggeber : Storopack Deutschland GmbH & Co. KG
Customer
Untere Rietstraße 30
72555 Metzingen

Auftrags - Nr.: 7034386
Order No.

Anzahl der Seiten des Kalibrierscheines: 2
Number of pages of the certificate

Datum der Kalibrierung: 08.09.2009
Date of calibration

Dieser Kalibrierschein darf nur vollständig und unverändert weiterverarbeitet werden. Auszüge oder Änderungen bedürfen der Genehmigung des WKD. Kalibrierscheine ohne Unterschrift haben keine Gültigkeit.

This calibration certificate may not be reproduced other than in full except with the permission of the WKD. Calibration certificates without signature and seal are not valid.

Stempel
Seal



Erstellt am
Create on

08.09.2009

Leiter der Service Kalibrierabteilung
Head of the service calibration department

Hr. Reinelt
Tel.: (06408)84-6343
Fax.: (06408)84-8043
E-Mail: t.reinelt@wut.com

Bearbeiter
Person incharge

Thomas Holzmüller

geprüft:

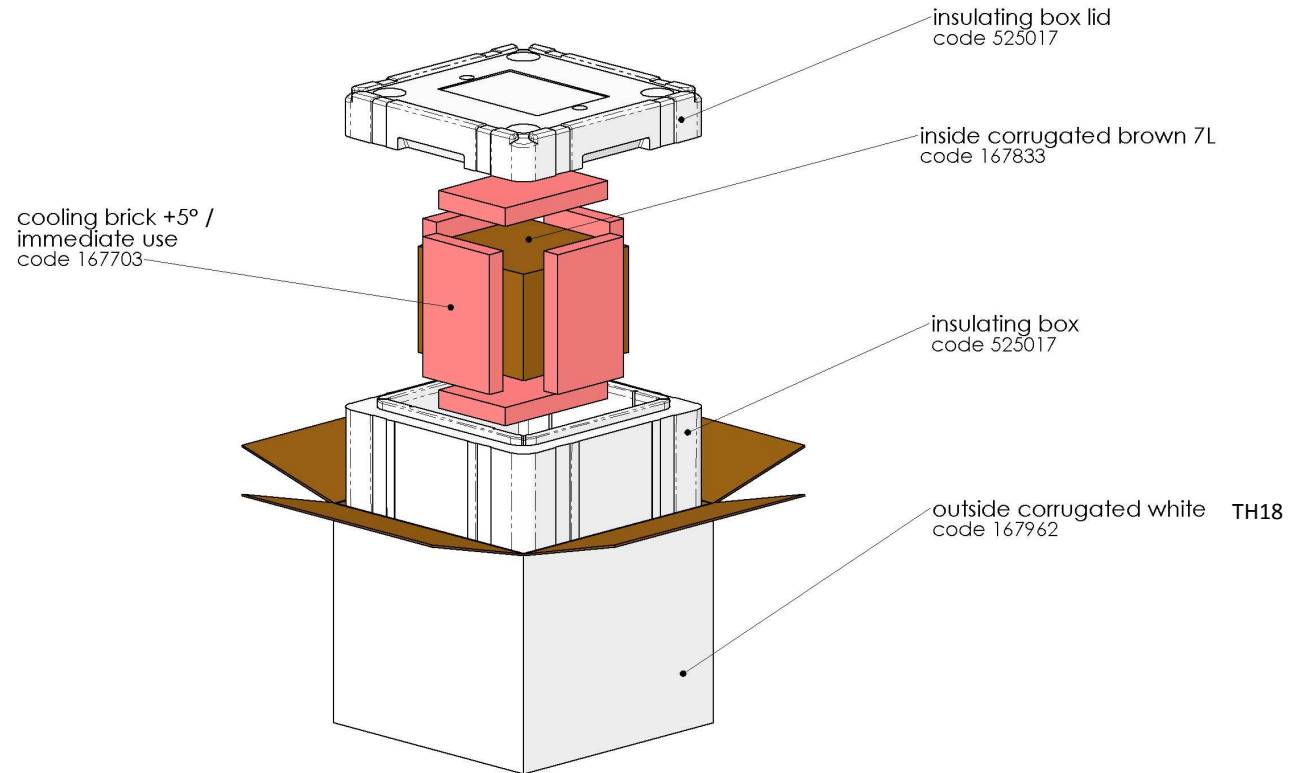


Unterschrift

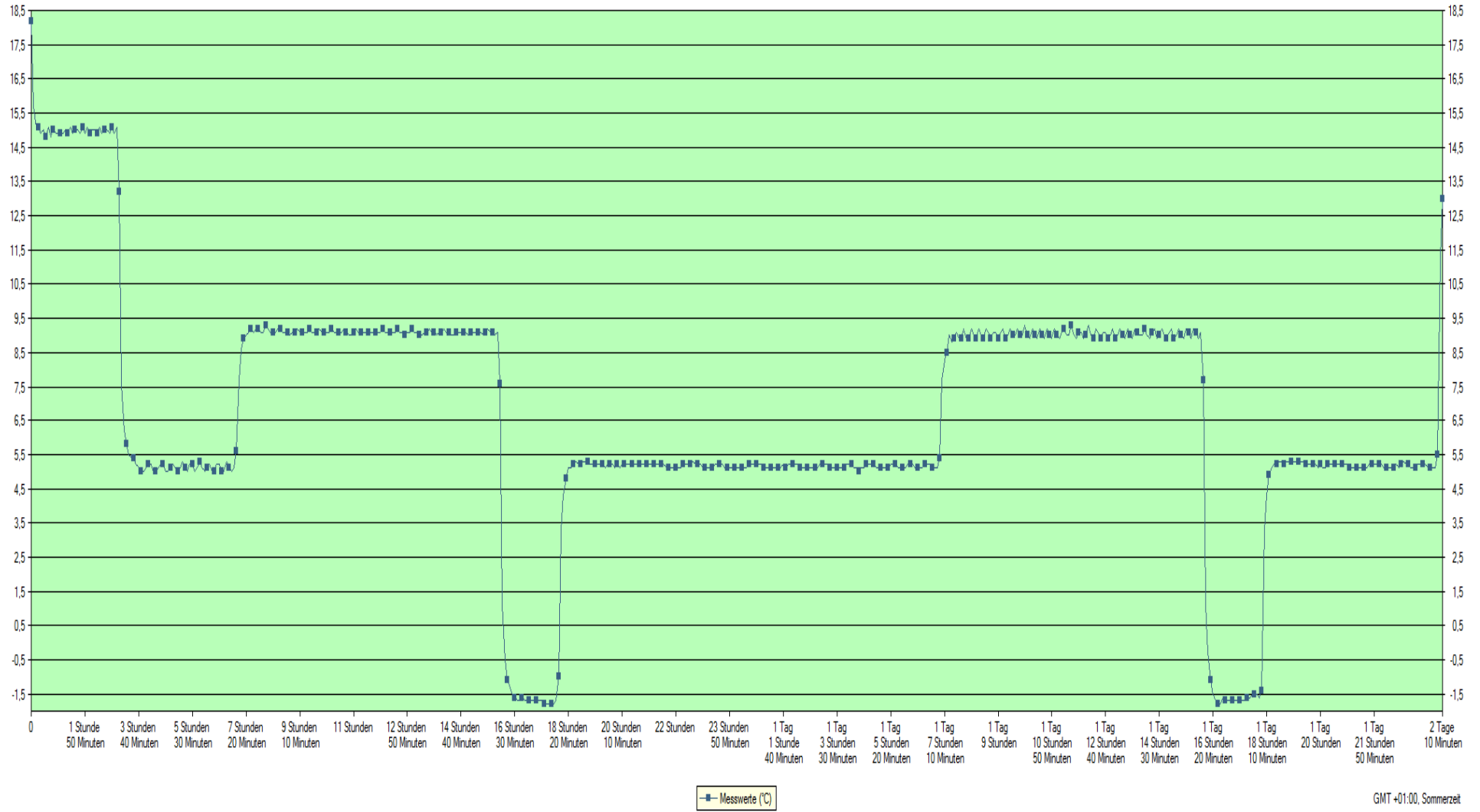
Bilddokumentation:



48h 2-8°C
7L
winter
code 526356



1000321742 - Kammer innen



Prüfergebnis

Wie aus den Diagrammen ersichtlich, erreicht das Prüfgut innerhalb des vorgeschriebenen Prüfzeitraumes von 48 h nie die kritischen Grenzen von +2 oder +8°C.

Der Test ist nach den zur Verfügung gestellten Informationen positiv verlaufen.

Freigegeben:

Erstellt:



ppa. Richard Röser



i. A. Mathias Schendzielorz